

CONSEILS DE NETTOYAGE

La surface extérieure de FENIX NTM® est obtenue par l'utilisation de la nanotechnologie et de résines acryliques de nouvelle génération fixées par un procédé de polymérisation par faisceau électronique. Avec une très faible réflectivité, sa surface est extrêmement opaque, anti-traces de doigts et dispose d'une texture très soyeux. Outre les caractéristiques principales telles que la réparation thermique de micro-rayures, ce matériau novateur se distingue par des propriétés spécifiques qui facilitent le nettoyage courant et ne nécessite pas d'entretien particulier. De fait, FENIX NTM est extrêmement facile à nettoyer et résiste à la moisissure ; ses propriétés antibactériennes sont renforcées ; il résiste au frottement, à la rayure et l'abrasion, ainsi qu'aux solvants et détergents ménagers.

CONSIGNES GÉNÉRALES

Pour obtenir les meilleurs résultats, il convient de prendre les précautions suivantes:

- même si la surface de FENIX NTM présente une résistance remarquable, il ne faut pas la frotter avec des éponges abrasives, des produits contenant des substances abrasives, ou avec des produits inadaptés de type papier abrasif ou paille de fer;
- éviter les produits très acides ou très alcalins car ils sont susceptibles de tacher la surface;
- en cas d'utilisation de solvants, utiliser un chiffon parfaitement propre pour ne pas laisser de marque sur la surface de FENIX NTM. Les éventuelles traces pourront toutefois être éliminées en rinçant à l'eau chaude et en essuyant avec un chiffon propre;
- éviter l'encastique et, d'une manière générale, tous les produits d'entretien à base de cire car ils ont tendance à former sur la surface de FENIX NTM une couche collante qui retient la poussière.

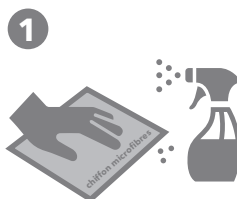
Type de salissures



Sirop, jus de fruit, confiture, alcool, lait, thé, café, vin, savon, encre.



Conseils de nettoyage



1. ENLEVER la tache avec un dégraissant à l'aide d'un chiffon en microfibres.



2. RINCER soigneusement avec un chiffon en microfibres fin imprégné d'eau chaude.



Graisses animales ou végétales, sauces, sang, œuf, noir de fumée, gélatine, colles végétales et vinyliques, déchets organiques, gomme arabique.



1. ENLEVER la tache avec un papier absorbant.



2. NETTOYER avec un dégraissant à l'aide d'un chiffon en microfibres.



3. RINCER soigneusement avec un chiffon en microfibres fin imprégné d'eau chaude.



Laque pour cheveux, huile végétale, stylo bille ou feutre, cirage, fond de teint et maquillage gras, traces de solvants, vernis à ongle, vernis spray, huile de lin, colles néoprène, traces de silicone, dépôts calcaire.



1. ENLEVER la tache avec un papier absorbant imprégné d'acétone (dissolvant à ongles).



2. NETTOYER avec un dégraissant à l'aide d'un chiffon en microfibres.



3. RINCER soigneusement avec un chiffon en microfibres fin imprégné d'eau chaude.



ENTRETIEN

Si nécessaire, l'usage d'une éponge magique est recommandé pour la régénération du matériau.

CONSEILS D'ENTRETIEN

ENTRETIEN COURANT

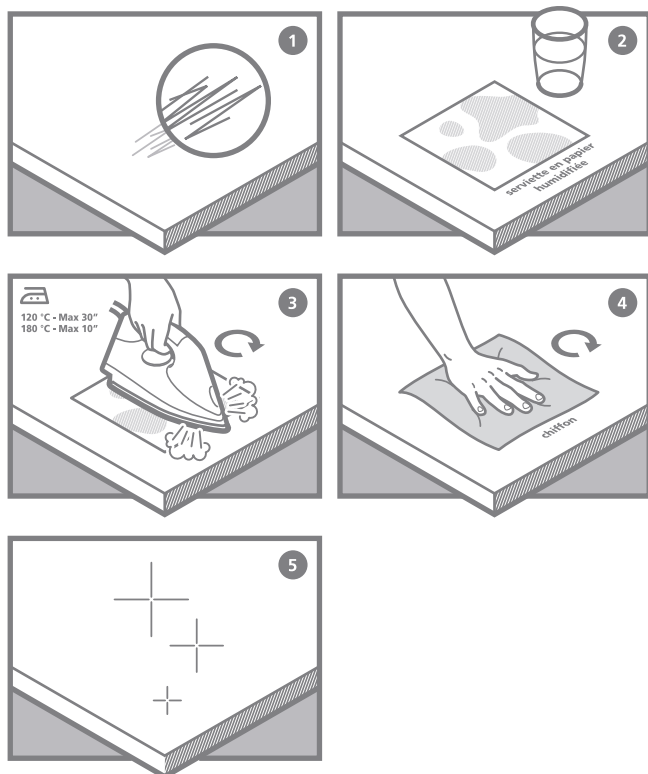
La surface de FENIX NTM[®] ne nécessite aucun entretien particulier. Il suffit de la nettoyer régulièrement avec un chiffon imprégné d'eau chaude additionnée d'un détergent doux. La surface de FENIX NTM résiste parfaitement à la quasi-totalité des désinfectants et détergents ménagers courants. Si nécessaire, l'usage d'une éponge magique est recommandé pour le nettoyage de la surface.

NETTOYAGE SPÉCIFIQUE

En cas de salissure qui ne peut être nettoyée avec des détergents ménagers courants, en raison de la topographie irrégulière et la surface fermée de FENIX NTM, l'utilisation de solvants aromatiques non agressifs (acétone) est recommandée. Dans le cas de micro-rayures, veuillez-vous reporter aux instructions de réparation thermique de la surface.

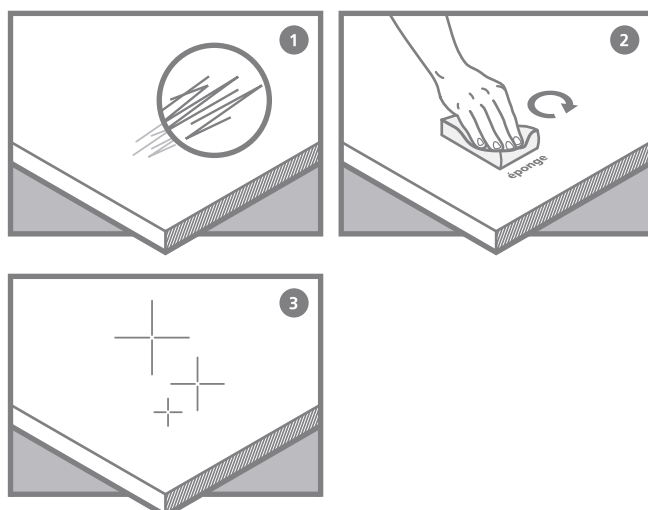
ENTRETIEN

Si nécessaire, l'usage d'une éponge magique est recommandé pour la régénération du matériau.



Instructions de maintenance FER A REPASSER

1. Défauts superficiels causés par des micro-rayures.
2. Placer une feuille de papier absorbant humide sur la zone où les micro-rayures sont visibles.
3. Placer le fer chaud sur la surface qui doit être réparée. Ne pas laisser le fer sur la surface pendant plus de 10 secondes.
4. Rincer la zone réparée avec un tissu en microfibre et de l'eau tiède.
5. La surface doit maintenant être régénérée.



Instructions de maintenance EPONGE MAGIQUE

1. Défauts superficiels causés par des micro-rayures.
2. Frotter une éponge en éponge magique sur la zone où les micro-rayures sont visibles. L'éponge peut être utilisée sèche ou légèrement humide.
3. La surface doit maintenant être régénérée.